



MLT GROUP

Conveyor Solutions Expert

RacloFlex

Z²



Скребок для конвейерной ленты / Многолопастный скребок для конвейерной ленты грубой очистки с автоматическим пружинным натяжителем

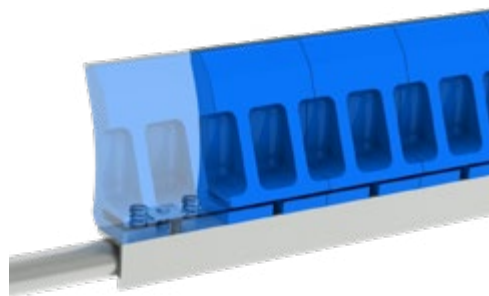
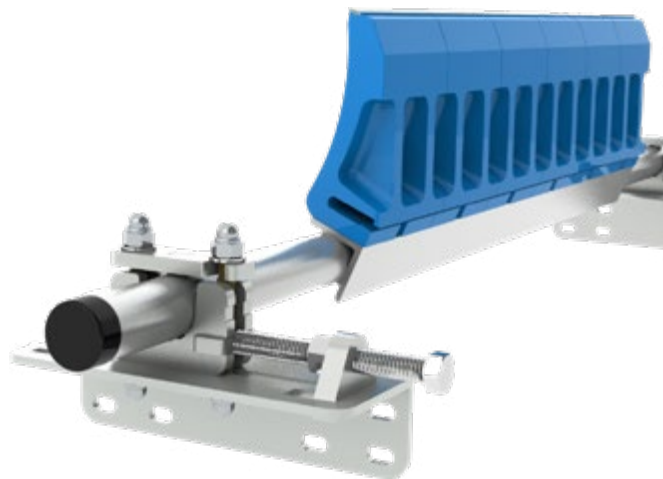
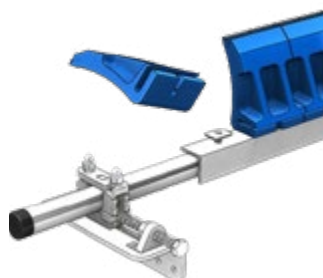
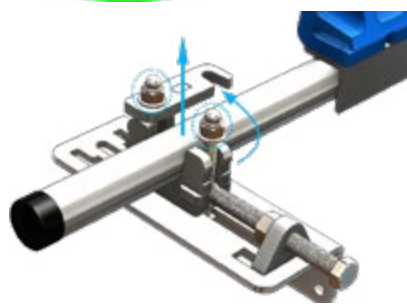
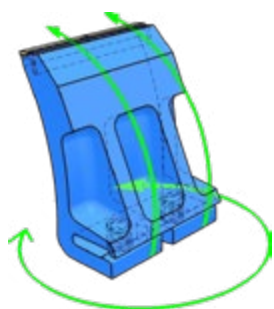


Почему следует выбрать скребок RACLOFLEX Z² ?

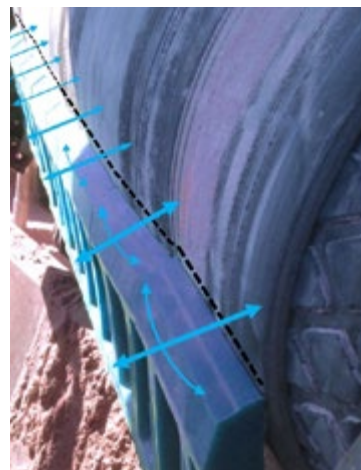
Уникальная технологическая инновация на рынке

❖ Оригинальная система, которая приспосабливается к ленте

Каждая профилированная лопасть, препятствующая засорению, укомплектована двумя встроенными пружинами и быстроразъемным соединением на шарнире, позволяющим лопасти немного поворачиваться и легко изменять положение, не требуя регулировки.



Простые однолопастные скребки конкурентов не могут приспосабливаться к ленте



Многолопастные скребки RacloFlex Z² отлично приспосабливаются к форме ленты

ПРЕИМУЩЕСТВА

- Экономичные и легко приспосабливаемые
- Высококачественная очистка
- Оцинкованные металлические детали
- Подшипник качения с канавкой для заполнения шариками и системой быстрого открытия
- Необходимо заменять только изношенные лопасти
- В наличии имеются различные лопасти
- Выдвижной нажимной стержень
- Можно отрегулировать для вогнутой или выпуклой ленты
- Встроенная пружина в каждой лопасти создает давление
- Автоматическая перестановка лопастей, чтобы расположить их по центру

Дополнительно поставляемые комплектующие, принадлежности и версии



ТЯГОВОЕ ДАВЛЕНИЕ

Позволяет отрегулировать давление скребка сверху на ленту и расположить скребок под углом



СПЕЦИАЛЬНАЯ МНОГОФУНКЦИОНАЛЬНАЯ КНОПКА "MULTITOOL"

Выполняет все необходимые функции по управлению и настройке скребка

ОСОБЫЕ ХАРАКТЕРИСТИКИ



Для любого типа применения предусмотрены лопасти с разнообразными характеристиками.

Общая информация о скребке RacloFlex Z²

Качество лопастей :	из карбида вольфрама: 93 HRA (твёрдость по шкале А Роквелла), 3x15 мм или из карбида вольфрама: 93 HRA, 5x10 мм или из ударопрочного карбида: 66 HRA, 5x10 мм (Совместим на все 100 % с Super-Screw®, ISC® / Fix'N Go®) или из износостойкого полиуретана: 25 мм ³ , DIN 53516-10N (Совместим на все 100 % с Super-Screw®, ISC® / Fix'N Go®)
Рабочее положение :	Угол очистки = 90° по касательной (см. предупреждение)
Обработка поверхности :	Все детали из оцинкованной стали + болты из нержавеющей стали марки A2
Температура :	-15° / + 50° C
Диапазон значений pH :	3-11
Максимальная скорость :	Z ² 1 направление = 2 м/с; 2 направления = не рекомендуются Z ² -HD 1 направление = 2 м/с; 2 направления = не рекомендуются

Запрещается подвергать карбид вольфрама :

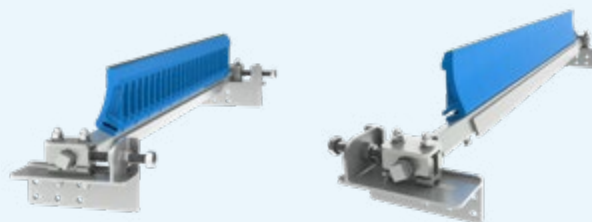
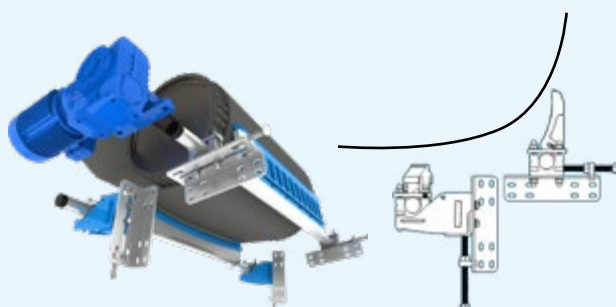
- ударам или попаданию скоб (в этом случае выберите лопасти из полиуретана или ударопрочного карбида)
- воздействию горячего пара: в наличии лопасти с особыми характеристиками
- воздействию агрессивной среды, способствующей коррозии: все или часть деталей выполнены из нержавеющей стали
- использованию при работе с бумагой, нитями, тканями и коммунально-бытовыми отходами
- неконтролируемому засорению всего скребка

Лента, мм	400	500	650	800	1000	1200	1400	1600	1800	2000
Ширина очистки, мм	378	504	630	756	882	1134	1260	1512	1638	1890
Количество лопастей	3	4	5	6	7	9	10	12	13	15

Скребки для ленты размером более 2200 мм будут изготовлены по индивидуальному заказу.

Обычно применяется вместе со скребком RacloFlex Sw

RacloFlex Z²-HD



Для лент размером от 1400 до 2200 мм предлагается скребок **RacloFlex Z²-HD**, предназначенный для тяжелых условий эксплуатации; карбид вольфрама, 5x10, труба, усиленный механизм

RacloFlex

Z²

MLT Conveyor Solutions Expert

Более 70-ти лет инноваций
к Вашим услугам



MLT GROUP

Conveyor Solutions Expert

www.mltgroup-conveyor.com - info@mltgroup-conveyor.com

72-30/04/2021