

RacloFlex 



**скребок для конвейерной ленты /**

Самоприспосабливающийся изогнутый скребок тонкой очистки с одной лопастью для конвейерной ленты

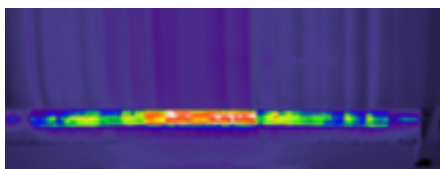


# ПОЧЕМУ СЛЕДУЕТ ВЫБРАТЬ СКРЕБОК RACLOFLEX SW ?

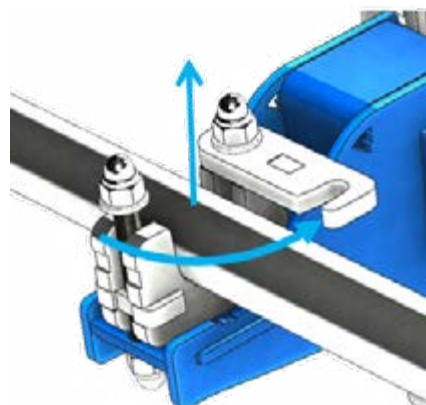
## Уникальный и инновационный скребок

### ✦ Оригинальная система, которая приспосабливается к ленте

Скребок **RacloFlex Sw** имеет лопасть с двумя вставками, которая передает боковое внешнее давление для повышения давления в центре. Следовательно, скребок автоматически приспосабливается к ленте и непрерывно компенсирует ее износ. Это гарантирует максимальную эффективность и срок службы при минимальном техническом обслуживании. Стандартные характеристики включают изготовление из карбида вольфрама, размер 3x15 мм, высокое качество, твердость 93 HRA (по шкале А Роквелла).



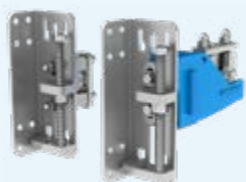
Тепловизионная система для определения давления при очистке



## ПРЕИМУЩЕСТВА

- Простая установка
- Более длительный срок службы
- Исполнение, препятствующее засорению
- Минимальное техническое обслуживание
- Быстро открывающийся подшипник
- Легкий и компактный
- Оцинкованные металлические детали
- Очистка очень высокого качества
- Крепление изогнутой лопасти не требует регулировки
- Очень мало винтов
- Выдвижной нажимной стержень
- Прочный механизм, рассчитанный на умеренную массу
- Ступенчатые амортизаторы, с зубцами и без хода назад

## ДОПОЛНИТЕЛЬНО ПОСТАВЛЯЕМЫЕ КОМПЛЕКТУЮЩИЕ, ПРИНАДЛЕЖНОСТИ И ВЕРСИИ



### Тяговое давление

Позволяет отрегулировать давление скребка сверху на ленту и расположить скребок под углом.



### Регулируемый кронштейн

Можно разрезать и приварить опорную трубу для изменения положения лопасти относительно опорных креплений.



### Специальная многофункциональная кнопка "MultiTool"

Выполняет все необходимые функции по управлению и настройке скребка.

## Общая информация о скребке RacloFlex Sw

<b>Качество лопастей:</b>	из карбида вольфрама: 93 HRA, 3x15 мм или из карбида вольфрама: 93 HRA, 5x20 мм или из ударопрочного карбида: 66 HRA, 5x10 мм (Совместим на все 100 % с Super-Screw®, ISC® / Fix'N Go®) или из износостойкого полиуретана: 25 мм <sup>3</sup> , DIN 53516-10N (Совместим на все 100 % с Super-Screw®, ISC® / Fix'N Go®)
<b>Рабочее положение:</b>	Угол очистки = 90° по касательной (см. предупреждение)  Лопастями в форме «ложки» и амортизаторы спереди
<b>Обработка поверхности:</b>	Все детали из гальванически оцинкованной стали или окрашены + болты из нержавеющей стали марки A2
<b>Температура:</b>	0° / + 50° C
<b>Диапазон значений pH:</b>	3 - 11
<b>Максимальная скорость:</b>	SW 1 направление = 3 м/с SW -HD 1 направление = 5 м/с
<b>Запрещается подвергать карбид вольфрама и керамику:</b>	ударам или попаданию скоб. воздействию горячего водяного пара: в наличии лопасти с особыми характеристиками. воздействию агрессивной среды, способствующей коррозии: все или часть деталей выполнены из нержавеющей стали. неконтролируемому засорению всего скребка.

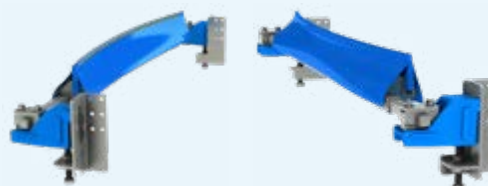
Лента, мм	400	500	650	800	1000	1200	1400	1600	1800	2000	2200
Ширина очистки SW, мм	400	500	630	750	950	1150	1300				
Ширина очистки скребка из вольфрама SW, мм	315	395	520	640	800	960	1120				
Ширина очистки SW-HD, мм					950	1150	1300	1500	1700	1900	2100
Ширина очистки скребка из вольфрама SW-HD, мм					840	1040	1200	1400	1600	1800	2000

Скребки для ленты размером более 2200 мм будут изготовлены по индивидуальному заказу.

## Обычно скребок RacloFlex Z<sup>2</sup> применяется вместе со скребком грубой очистки



## RacloFlex Sw-HD



Для лент размером от 1400 до 2200 мм предлагается скребок **RacloFlex Sw-HD**, предназначенный для тяжелых условий эксплуатации; карбид вольфрама, 5x20, большие гибкие профили и усиленный механизм



RacloFlex Sw

## MLT Conveyor Solutions Expert

Более 70-ти лет инновации  
к Вашим услугам



 **MLT GROUP**  
Conveyor Solutions Expert

[www.mltgroup-conveyor.com](http://www.mltgroup-conveyor.com) - [info@mltgroup-conveyor.com](mailto:info@mltgroup-conveyor.com)

SW 07/11/2022