

# RacloFlex

VP

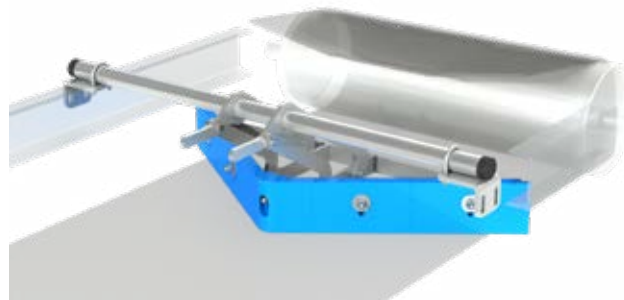


**очищения от камней** / Скребок сегментированный  
с автоматическим давлением



# ПОЧЕМУ ВЫБИРАЮТ RACLOFLEX VP ?

Высокопроизводительная система с увеличенным сроком службы

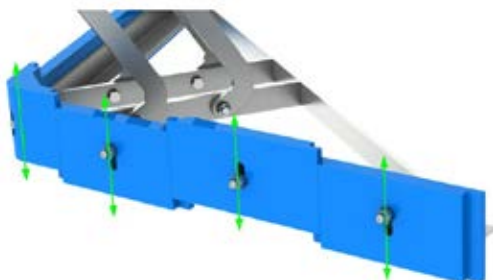
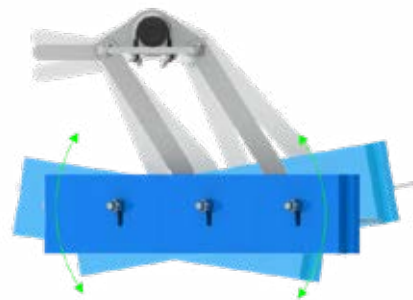
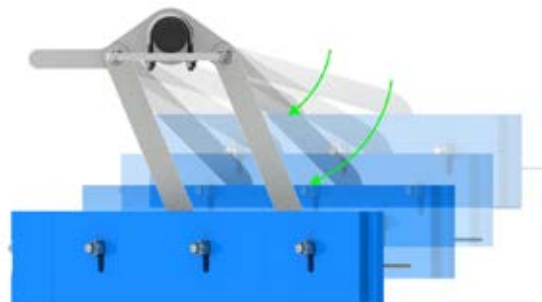


## + Шарнирная система, которая адаптируется к опасным ситуациям

Шарнирный параллелограммный кронштейн поддерживает постоянный контакт с лентой независимо от уровня износа лезвия и позволяет ему подняться в опасной ситуации.

Лезвие **RacloFlex VP** состоит из модулей, изготовленных из высокопрочного полиуретана\*, их можно регулировать по высоте, перевернуть на 180° (двустороннее) или заменить самостоятельно на новое по сниженной стоимости.

\* Коэффициент стирания 25 мм<sup>3</sup> svt DIN53516/10N



## ПРЕИМУЩЕСТВА

- Простая установка
- Простая настройка
- Простая и быстрая замена
- Уменьшенная нагрузка
- Инновационный дизайн
- Уменьшенное давление соскабливания
- Упрощенная модульная замена
- Обеспечение безопасности благодаря автоматическому убиранию лезвия
- Совместим со многими продуктами
- Регулировка угла для распределения давления лезвия на острие и на бока

## ОПЦИИ, АКСЕССУАРЫ И ВЕРСИИ



### Кольцо смещения

Позволяет резать и сваривать держатель для смещения лезвия по отношению к опорам



### Специальный ключ «MultiTool»

Объединяет в себе функции, необходимые для обработки и для настройки скребка.

## Общие данные RacloFlex VP

<b>Качество лопастей:</b>	Износостойкий полиуретан: 25 мм <sup>3</sup> svt DIN53516-10N
<b>Рабочее положение:</b>	V-образное лезвие, находится за опорной осью
<b>Обработка поверхности:</b>	Любая деталь из оцинкованного металла + болты из нержавеющей стали
<b>Температура:</b>	-15° / + 50° C
<b>Диапазон значений pH:</b>	от 3 до 11
<b>Максимальная скорость:</b>	VP = 3 м/с на однонаправленной ленте VP-HD = 5 м/с на однонаправленной ленте

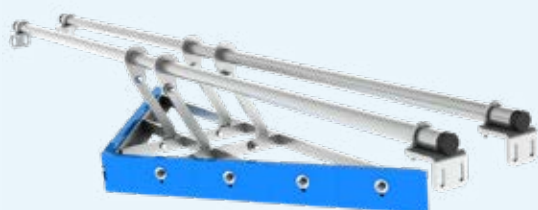
**Запрещается подвергать карбид вольфрама и керамику:** Двухнаправленная лента: используйте RacloFlex DP  
Горячие пары воды: возможно изготовление на заказ

Коррозионная среда: Возможно изготовление всего или части лезвия из нержавеющей стали

Неконтролируемое загрязнение всего скребка

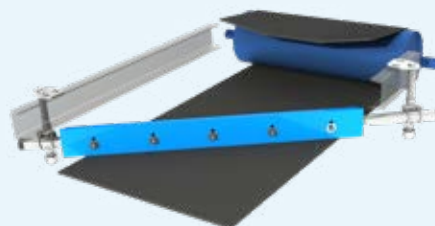
Лента, мм	500	650	800	1000	1200	1400	1600	1800	2000	2200
Ширина очистки VP, мм	550	685	950	1070	1320	1455				
Ширина очистки VP-HD, мм					1320	1455	1670	1840	2055	2230

## RacloFlex VP-HD



Расширенная версия **RacloFlex VP-HD** предлагается для лент от 1200 до 2200 мм; усиленная опорная труба и укрепленная конструкция

## Решение для двухсторонних лент : RacloFlex DP





RacloFlex



VP

## MLT Conveyor Solutions Expert

Более 70-ти лет инновации  
к Вашим услугам



**MLT GROUP**  
Conveyor Solutions Expert

[www.mltgroup-conveyor.com](http://www.mltgroup-conveyor.com) - [info@mltgroup-conveyor.com](mailto:info@mltgroup-conveyor.com)

VP-21/11/2022